



## 产品介绍

厦门才茂工业级单北斗 MODEM, 型号 CM410, 是一个支持北斗二号和北斗三号 (B1I 和 B1C) 信号定位设备, 设备采用工业级北斗无线模块, 支持串口 RS232 接口输出或者 RS485 接口输出。

厦门才茂北斗 MODEM 可以每秒通过串口 RS232 接口或者 RS485 接口输出一条: \$GPGGA \$GPGSA \$GPGSV \$GPRMC 的定位数据, 我们通常用 \$GPRMC 精简数据输出这条信息, 这条信息包含了目标的: 经度、纬度、速度 (海里/小时)、运动方向角、年份、月份、时、分、秒、毫秒, 这些重要信息。

才茂北斗模块启动速度快: 热启动: <1 秒; 精度高: 2 米精度; 接收北斗定位系统, 50 个通道; 1 微妙同步北斗时间。

厦门才茂 CM410 广泛应用于公务车辆定位, 出租车辆定位, 物流车辆定位, 公司车辆定位等等需要定位的行业。

## 产品特性

### 工业级设计

- (1) 工业级无线模块：采用工业级无线模块，抗干扰强，传输稳定。
- (2) 强化电路板：PCB 采用遵循 20H 和 3W 原则，同时公司所有产品电路板都采用生益材质来生产，确保板材的稳定可靠。
- (3) 工业级元器件：整机元器件采用严格筛选的工业级元器件来生产。
- (4) 工业级电源：宽压电源设计，电源适应范围为 DC6V~DC32V，内置电源反向保护和过压过流保护。

### 稳定可靠

- (1) 串口 ESD 保护：RS232/RS485/TTL/RS422, 内置 15KV ESD 保护。
- (2) 金属外壳：采用金属外壳，防辐射，抗干扰；外壳和系统安全隔离，防雷设计；符合电力安规要求；防护等级为 IP30；特别适合于环境恶劣的工业控制领域。
- (3) EMC 性能优异：通过电力 2000V 电击测试，特别适合在工业领域环境恶劣下使用；系统 EMC/EMI 优异，系统稳定可靠；通过 EMC 测试；
- (4) 公司产品稳定性表现突出，2010 年荣获“中国工控行业客户满意最佳供应商”。

## CM410 设备接口图：



## CM410 产品配件图片：

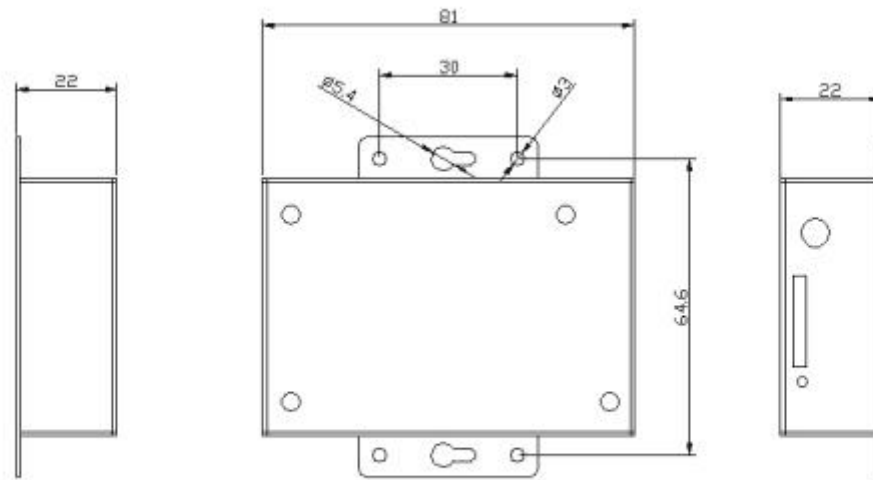


## 技术参数

项 目	内 容
无线模块	采用工业级北斗定位无线模块
接收机类型	接收北斗定位系统，50个通道， 支持北斗二号、北斗三号，支持 B1I/B1C 频点 支持 B1I 独立定位，支持 B1C 独立定位
定位精确度	<2.0m (CEP50)
速度精度	<0.1m/s (1 $\sigma$ )
时间精度	1微妙同步北斗卫星时间
捕捉时间	冷启动：25S；辅助启动：<3秒；热启动：<1秒
数据格式	NMEA-1083, SiRD 二进制
输入信息	NMEA, SiRF 二进制 高度/位置/日期/时间
输出信息	NMEA-0183, SiRF 二进制, GGA GSA GSV RMC VTG GLL
秒脉冲输出	1pps 精度 $\pm$ 1us
导航数据更新速率	1Hz (默认), 最大10Hz
灵敏度	跟踪：-162dBm; 冷启动：-148dBm; 热启动：-156dBm
<b>接口类型</b>	
串口	DB9, 支持1路 RS232串口或1路 RS485接口 (可支持 RS422/TTL) 数据位：7、8位 停止位：1、2位 校验位：无校验、奇校验、偶校验、SPACE 及 MARK 校验 串口速率：4800bps ~ 38400bps。默认速率：9600bps 流控位：无流控、RTS/CTS 硬流控或 XON/XOFF 软流控
RS485	支持1路双线 RS485通信
指示灯	具有电源 POWER、通信 ACT 及 GPS 指示灯
天线接口	标准 SMA 阴头天线接口，特性阻抗50欧；公司可以选配3M/5M/10M 的天线延长线，满足客户的不同使用场合需要
电源接口	标准的3芯火车头电源插座
<b>供电情况</b>	
供电电压	宽电压设计，DC 6V 到 DC32V 电源都可以直接给设备供电；同时内置电源反向保护和过压过流保护
标配电源	DC9V/1.33A
通信电流	通信时平均电流：30mA@+9VDC；

待机电流	待机平均电流: <6mA@+9VDC
<b>物理特性</b>	
外壳	采用金属外壳, 防辐射, 抗干扰; 外壳和系统安全隔离, 防雷设计; 符合电力安规要求; 防护等级为 IP30; 特别适合于环境恶劣的工业控制领域
产品外形尺寸	81*55*20 mm (不包括天线及固定件)
产品包装尺寸	298x226x60mm
重量	0.41kg
<b>其他参数</b>	
工作温度	-40 °C ~+85°C
扩展工作温度	-45 °C~+85°C
储存温度	-50~+95°C
相对湿度	95% (无凝结)

## 产品尺寸



## 典型应用

### 交通行业应用:

出租车辆定位、物流车辆定位、公务车辆定位、公司车辆定位、船舶定位等各种需要定位的应用场合。

## 公司资历

项 目	内 容
公司荣誉	<p>2011 年被评为“中国工控行业客户满意最佳供应商”；公司GPRS DTU产品被评为“创新产品奖”</p> <p>2012 年公司成为“中国质量万里行”会员；</p> <p>2013 年公司成为“智能输配电设备产业技术创新战略联盟”会员。</p> <p>2014 年评为创新型试点企业</p> <p>2014 年公司湛江市 WIFI 覆盖项目被第十三届中国自动化年会评为“样本工程奖”</p> <p>2015 年视频产品被中国工控评为“视频传输十强企业”</p> <p>2015 年噪音监控工程被第十四届中国自动化年会评为“样本工程奖”</p> <p>2015 年视频产品被华强安防网评为“视频传输十强企业”</p> <p>2016 年视频产品线被华强安防网评为“2015~2016 年度中国安防行业优质供应商”</p> <p>2016 年被充电桩通信设备被评为“最佳充电设备零部件供应商”</p> <p>2016 年获“2016 第七届广州国际新能源汽车工业展览会产品金奖”</p> <p>2016 第三届中国好 WIFI 组委会授予才茂“2016 年度最佳 WIFI 行业应用解决方案提供商”</p> <p>2018 年公司工业级路由器被评为“中国工业路由器十大品牌”、DTU 被评为“中国 DTU 十大品牌”</p> <p>2018 年评为厦门市重点上市后备企业</p> <p>2019 年评为厦门市重点上市后备企业</p> <p>2019 年评为福建省重点上市后备企业</p> <p>2019 年才茂通信入围中国电信股份有限公司. 上海分公司 DICT 解决方案合作伙伴</p> <p>2020 年评为厦门市重点上市后备企业</p>
高新科技企业	2009年被国家认定的高新科技企业
双软企业	2010年被国家认定的双软企业
职业健康安全 管理体系认证证书	<p>ISO9001:2015 质量管理体系符合标准</p> <p>ISO14001:2015 环境管理体系符合标准</p> <p>ISO45001:2018 职业健康安全管理体系符合标准</p>
著作版权	公司拥有 14 项保持设备稳定的专利技术证书和 39 个软件著作权 版权证书
办事处	全国设立了 6 大区域办事处，方便为客户提供近距离贴心服务
注册资本	公司注册资本 2058 万；是厦门市重点扶持高新科技企业
历史沉淀	15 年的行业研发积累和行业应用考验